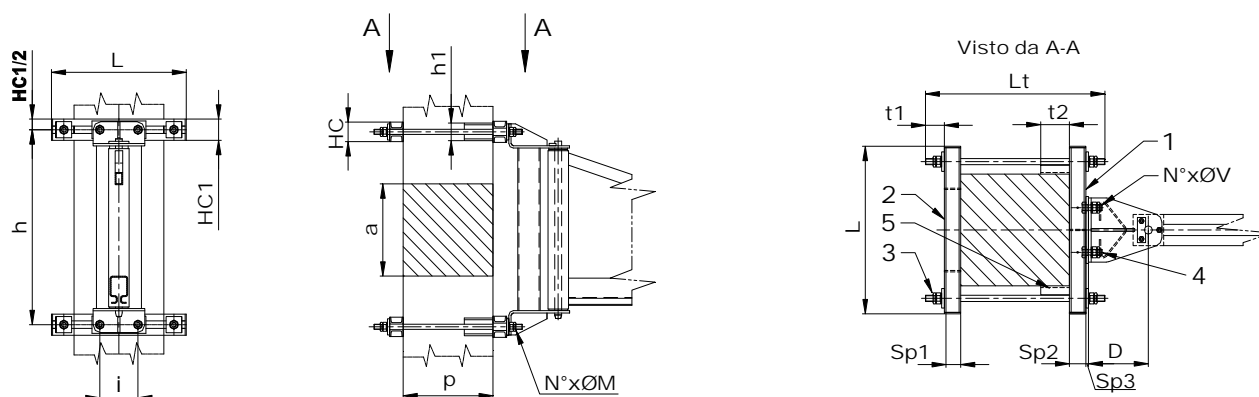


# SISTEMA DI FISSAGGIO GRU A BANDIERA A MENSOLA



## INSTALLAZIONE SU COLONNA IN CALCESTRUZZO "FISSAGGIO TIPO F"



Grandezza mensola	Rotazione braccio	Dimensioni (mm)															
		a x p	L	i	h	h1	HC	HC1	N°xØM	D	N°xV	Lt	t1	t2	Sp1	Sp2	Sp3
121	260°	300x500	600	160	645	60	84	92	4xM22	220	4xM22	760	70	100	60	80	10
		400x500					84	92				760					
		500x500					114	122				780					
	250°	600x500	800				114	122	800								
122	260°	300x500	600	160	845	60	84	92	4xM22	220	4xM22	760	70	100	60	80	10
		400x500					84	92				760					
		500x500					114	122				780					
	250°	600x500	800				114	122	800								
123	260°	300x500	650	220	995	100	122	140	4xM30	280	4xM30	820	80	100	80	80	15
		400x500					122	140				820					
		500x500					132	146				840					
	250°	600x500	850				132	146	860								
124	260°	300x500	650	220	1140	100	122	140	4xM30	280	4xM30	820	80	100	80	80	15
		400x500					122	140				820					
		500x500					132	146				840					
	250°	600x500	850				132	146	860								
125	260°	300x500	650	220	1140	100	135	150	4xM33	280	4xM33	860	80	100	100	100	15
		400x500					135	150				860					
		500x500					160	160				860					
	250°	600x500	850				160	160	880								
126	260°	320x500	650	240	1390	100	135	150	4xM33	290	4xM33	860	80	100	100	100	15
		400x500					135	150				860					
		500x500					160	160				860					
	250°	600x500	850				160	160	880								

Le mensole di produzione standard, sono previste per fissaggio su colonna in calcestruzzo, a mezzo di un kit di staffe e controstaffe, complete di tiranti filettati (fissaggio tipo F) il quale prevede:

- Pos. 1) Staffe
- Pos. 2) Controstaffe
- Pos. 3) Tiranti filettati in acciaio ad alta resistenza
- Pos. 4) Viti di fissaggio mensola

A richiesta, si forniscono elementi di contrasto da saldare in opera (Pos.5), tiranti filettati di lunghezza superiore, e/o su disegno cliente. Per qualsiasi esigenza potete rivolgervi al nostro ufficio tecnico.